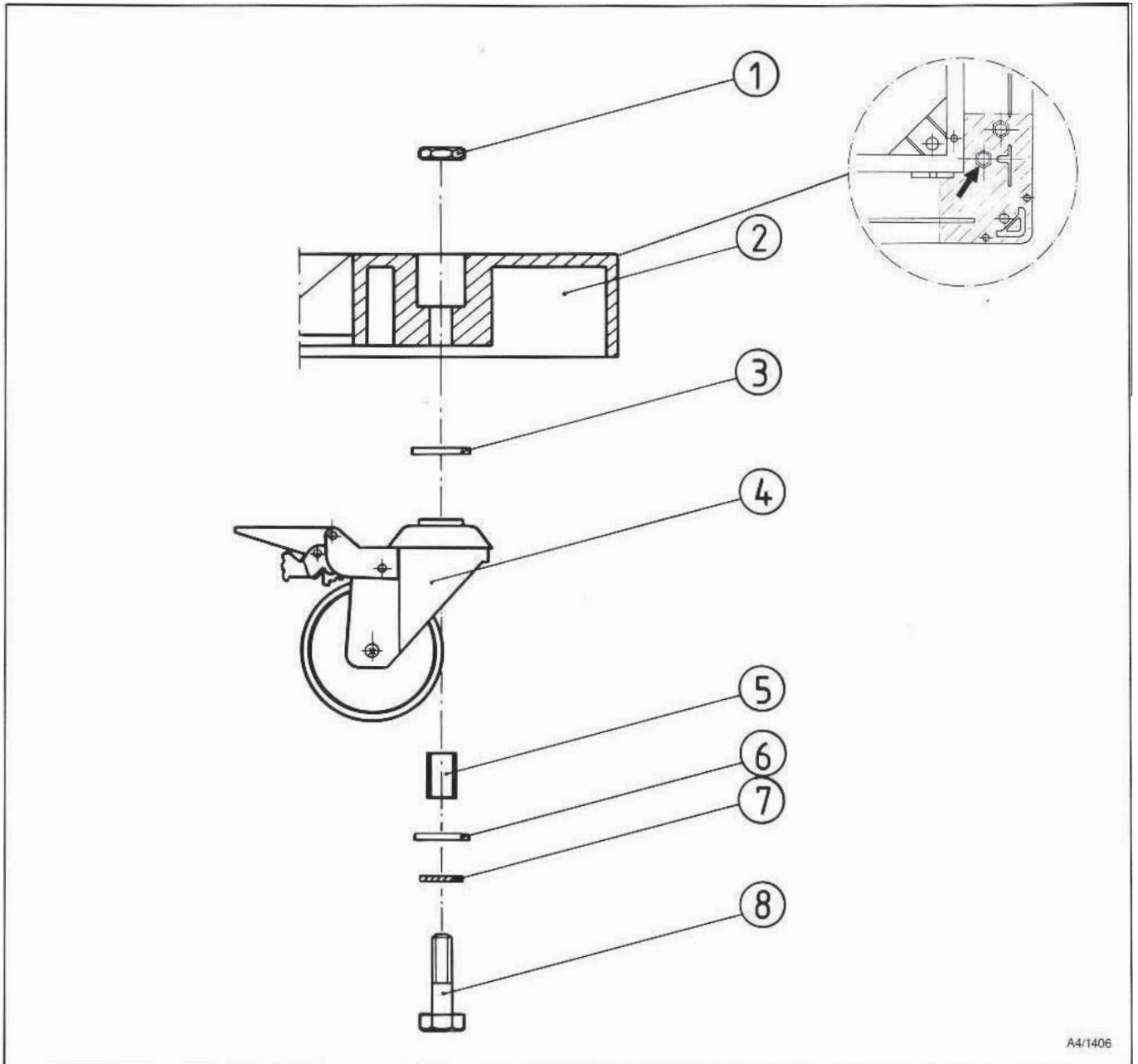


**Benutzeranleitung
Lenkrolle für
euro rack®**

**User Manual
Castors for
euro rack®**

**Instruction utilisateur
Galets de roulement pour
euro rack®**



A4/1406

① Sechskantmutter M 10

② Rahmen

③ U-Scheibe \varnothing 29

④ Lenkrolle

⑤ Distanzhülse

⑥ U-Scheibe 10,5

⑦ Zahnscheibe 10,4

⑧ Sechskantschraube M 10 \times 50

① Hexagon nut M 10

② Casting

③ Washer \varnothing 29

④ Castor

⑤ Spacer

⑥ Washer 10,5

⑦ Shakeproof washer 10,4

⑧ Hexagon bolt M 10 \times 50

① Ecrou 6 pans M 10

② Cadre

③ Rondelle \varnothing 29

④ Galet de roulement

⑤ Douille d'écartement

⑥ Rondelle 10,5

⑦ Rondelle frein 10,4

⑧ Vis 6 pans M 10 \times 50